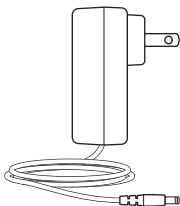
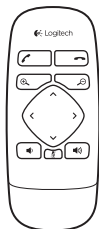
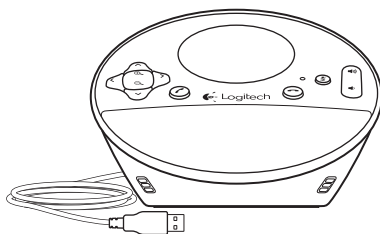
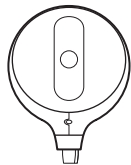




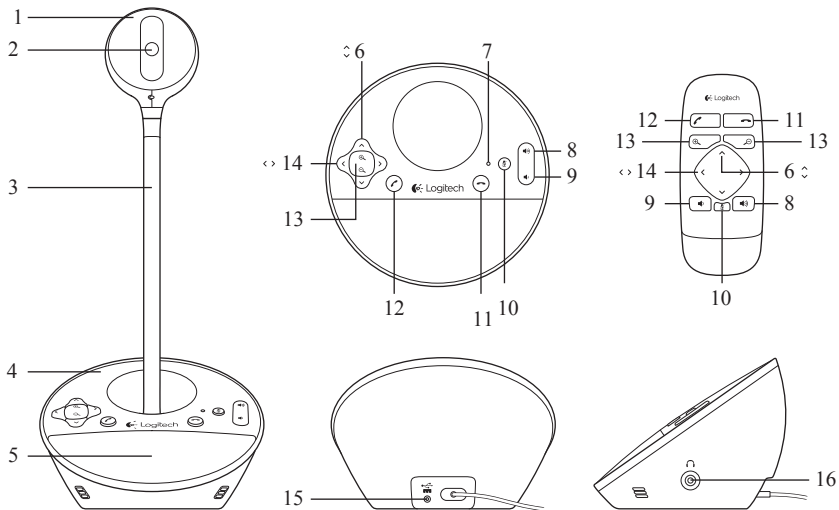
Начало работы с
BCC950 ConferenceCam



Logitech для Бизнеса

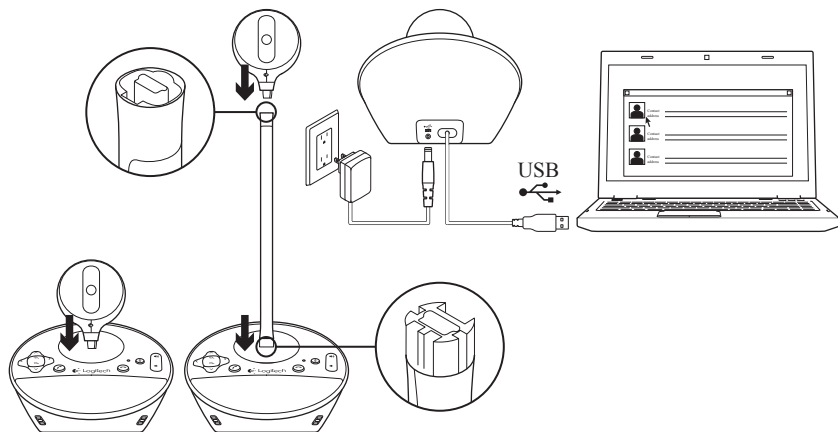


Logitech BCC950 ConferenceCam



Описание

- | | | |
|-----------------------------|----------------------------|----------------------------|
| 1. Веб-камера | 7. Светодиод активности | 13. Увеличение |
| 2. Объектив с автофокусом | 8. Увеличение громкости | 14. Поворот по горизонтали |
| 3. Подставка на уровне глаз | 9. Уменьшение громкости | 15. Разъем питания |
| 4. База громкоговорителя | 10. Приглушить звук [Mute] | 16. 3.5мм разъем наушников |
| 5. Громкоговоритель | 11. Завершить звонок | |
| 6. Поворот по вертикали | 12. Ответить на звонок | |



Подключение

1. Включите компьютер.
 2. Установите веб-камеру на подставку
 3. Подключите блок питания в к подставке динамиков.
 4. Подключите устройство USB кабелем к свободному порту компьютера.
 5. Запустите приложение для конференции
- Используйте подставку-удлиннитель для установки веб-камеры на уровне глаз для более удобного общения. Когда подключаете веб-камеру к подставку, убедитесь что адаптер питания отключен.

Использование веб-камеры

- **Видео** Используйте клавиши управления камерой для настройки картинки, свое изображение увидеть в предпросмотре приложения конференцсвязи. Кратковременно нажмите кнопку для небольшого изменения. Когда веб-камера работает, на подставке горит синий светодиод.
- **Внимание** Не пытайтесь в ручную двигать веб-камеру (головку камеры), так вы можете повредить механизм.
- **Звук** Используйте клавиши громкости для регулировки тише и громче.
- **Звонок** Запустите приложение конференцсвязи. Нажимайте кнопку "Ответить на звонок" для ответа и "Завершить звонок" для окончания соединения. Кнопка Mute приглушит звук.
 - Кнопки Ответить и Завершить звонок могут не работать в некоторых приложениях, тогда используйте интерфейс программы для ответа.
 - Для активации ответа и завершения звонка в Skype™, скачайте и установите плагин с сайта компании www.logitech.com/support/bcc950.
- Для использование ConferenceCam и Skype на Windows® XP или Windows® Vista, вы должны предварительно установить драйвере ConferenceCam с сайта www.logitech.com/support/bcc950.
- **Оptionальные наушники** Для частных переговоров можно использовать наушники (не входят в комплект), подключите их к разьему сзади базы
- **Значение сигнала светодиода активности**
 - Синий: ConferenceCam используется в конференции.
 - Мигающий синий: Вам звонят. (В некоторых приложениях сигнал - мигающий синий может не работать)
 - Красный: Звук приглушен.
 - Мигающий красный: Выполняется активация USB подключения с компьютером.

ConferenceCam does not work

Решение проблем

- Проверьте питание
- Проверьте соединение USB.
Попробуйте другой USB порт на вашем компьютере. Подключите напрямую к компьютеру, не используйте USB-хаб.
- Если вы используете подставку-удлинитель, снимите ее, и попробуйте подключить веб-камеру в подставку динамиков.

Проблемы со звуком и видео

- Регулировка уровня громкости выполняется с помощью клавиш на подставке. Также проверьте настройки громкости в Windows. Нажмите Mute для выключения подавления звука. Подключенные наушники подавляют звук от динамиков подставки.
- Корректируйте чувствительность микрофона используя Windows Control Panel. Для Windows® 7 и Windows® Vista, запустите Start > Control Panel > Sound > Recording. Для Windows XP, запустите Start > Control Panel > Sounds and Audio devices > Voice tab.

- Перезапустите приложение конференции
- Проверьте функционирование роутера и интернет. (Для большей информации изучите документацию на маршрутизатор.) Проверьте скорость интернет соединения. Более подробно www.logitech.com/support/bcc950.
- Укажите ConferenceCam как устройство по умолчанию в приложении конференц-связи. (Для подробностей изучите документацию приложения конференцсвязи.)

Внимание: Во многих приложениях устройство ConferenceCam указывается отдельно как веб-камера и как микрофон. (Устройство можно идентифицировать по названию.)

- Укажите ConferenceCam как устройство по умолчанию для вашей операционной системы:

Windows® XP

1. Start > Control Panel > Sounds and Audio devices > Voice tab.
2. Выберите “BCC950 ConferenceCam Audio” в настройках Voice playback и Voice recording. Нажмите ОК.
3. Перейдите в настройки Звука. Выберите “BCC950ConferenceCam Audio” в настройках выбора источника звука и воспроизведения. Нажмите ОК.

Windows® Vista и Windows® 7

1. Start > Control Panel > Sounds > Playback tab.
2. Выберите “BCC950 ConferenceCam Audio.”
3. Выберите “Set Default” и нажмите ОК.
4. Перейдите в папку Recording.
5. Выберите “BCC950 ConferenceCam Audio.”
6. Выберите “Set Default” и нажмите ОК.

What do you think?

Please take a minute to tell us.
Thank you for purchasing our product.

www.logitech.com/ithink



www.logitech.com

© 2012 Logitech. All rights reserved. Logitech, the Logitech logo, and other Logitech marks are owned by Logitech and may be registered. Microsoft, Windows Vista, Windows, and the Windows logo are trademarks of the Microsoft group of companies. Skype is a trademark of Skype or other related companies. Skype is registered in the United States Patent and Trademark Office, and with the Trademark Offices of the countries of Australia, Finland, Benelux, Hong Kong, Israel, Japan, Liechtenstein, New Zealand, South Korea, Switzerland, and Taiwan. All other trademarks are the property of their respective owners. Logitech assumes no responsibility for any errors that may appear in this manual. Information contained herein is subject to change without notice.

620-004225.002